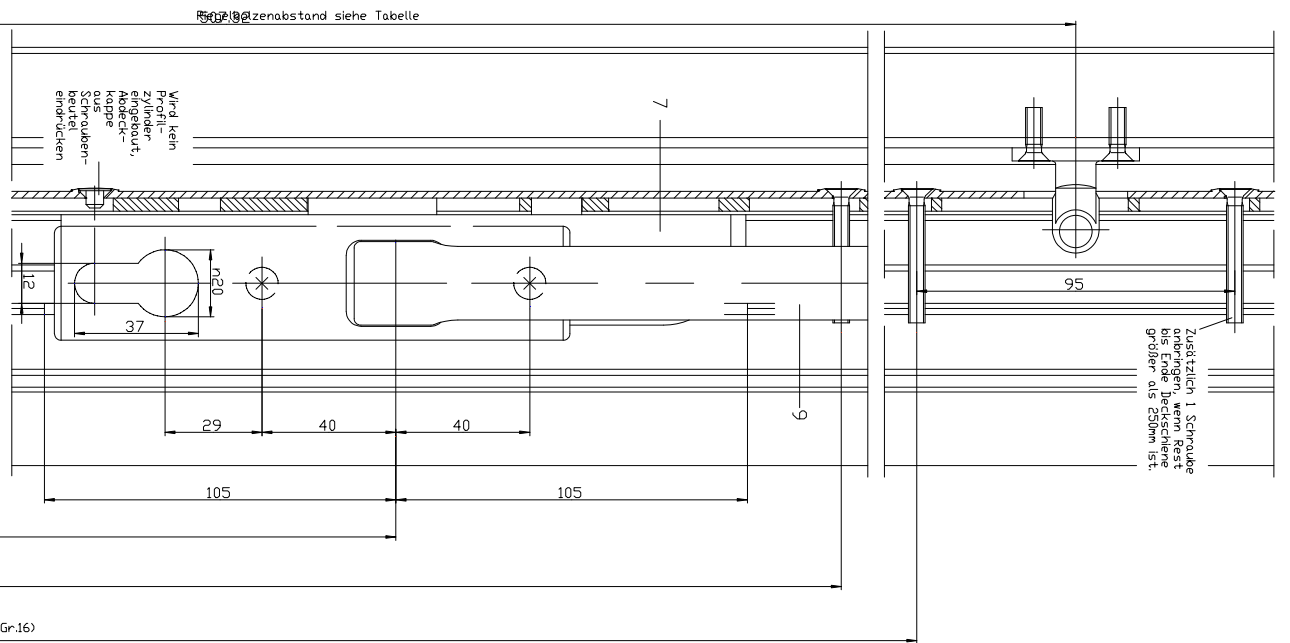


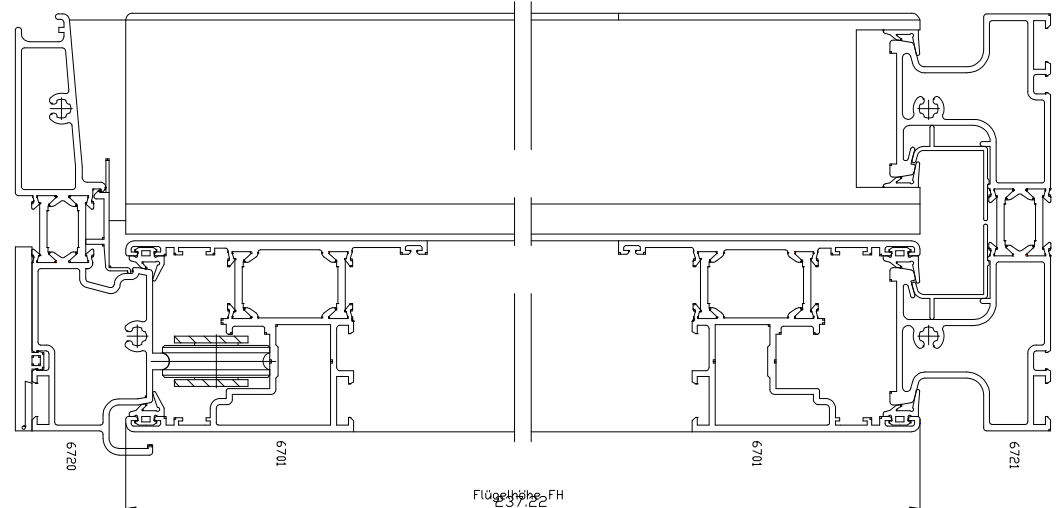
Verschiedene Drehgriffauführungen



Zusätzlich 1 Schraube einbringen, wenn Rest größer als 250mm ist.

Profil kein zylinder eingekaut, sondern aus Schrauben eindrücken

Abstand siehe Tabelle



1143(Tür Gr.20 und 22) 543(Fenster Gr.16)
1763(Tür Gr.22) 1613(Tür Gr.20) 1013(Fenster Gr.16)

| Gerätegröße | Drehschne | Flügelhöhe | Flügelbreite | Drehgriff | Abstand |
|--------------------|-----------|------------|--------------|-----------|---------|
| 5-1598-16(Fenster) | 1650 | 1095 | 1153-1708 | -Stz | 850 |
| 5-1598-20(Tür) | 2050 | 1695 | 1753-2108 | -Stz | 1450 |
| 5-2598-22(Tür) | 2200 | 1845 | 1903-2258 | -Stz | 1600 |

* Für Flügelhöhen über 2200 steht auf Wunsch eine Verlängerung zur Verfügung

| Pos. | Art-Nr. | Benennung | Stückzahl bei Montage |
|------|---------|---------------------|-----------------------|
| 1 | 6-25309 | Lagerschalen hinten | 2 |
| 2 | 6-25308 | Lagerschalen vorne | 2 |
| 3 | 6-25307 | Lagerschalen vorne | 2 |
| 4 | 6-25306 | Lagerschalen hinten | 2 |
| 5 | 6-25305 | Lagerschalen hinten | 2 |
| 6 | 6-25304 | Lagerschalen hinten | 2 |
| 7 | 6-25303 | Lagerschalen hinten | 2 |
| 8 | 6-25302 | Lagerschalen hinten | 2 |
| 9 | 6-25301 | Lagerschalen hinten | 2 |
| 10 | 6-25300 | Lagerschalen hinten | 2 |

| Flügelbreite | max. Flügelmass | Laufschuh | Verbindungsstab Pos. 4 | Laufschuh | Verbindungsstab Pos. 5 |
|--------------|-----------------|-----------|------------------------|-----------|------------------------|
| 600-1450 | 150 kg | 2-rollig | 1000 mm | 10 | zum kürzen |
| 1451-1950 | 150 kg | 2-rollig | 1500 mm | 15 | zum kürzen |
| 1951-2200 | Maximal | 2-rollig | 1800 mm | 18 | zum kürzen |
| | | | 4800 mm | 48 | L-FB-900 mm |

Bestellangaben:

Anordnung nach Schema A

Einzelteilzeichnung

Flügelbreite FH

Drehgriff

Drehgriffauführung

Auf Wunsch:

Zusätzliche Mittelver-

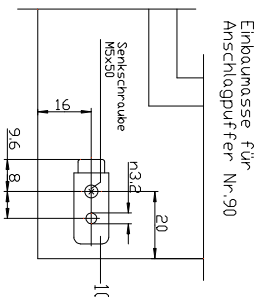
zögerung nach 0.38005FK4

Geräteverlängerung nach

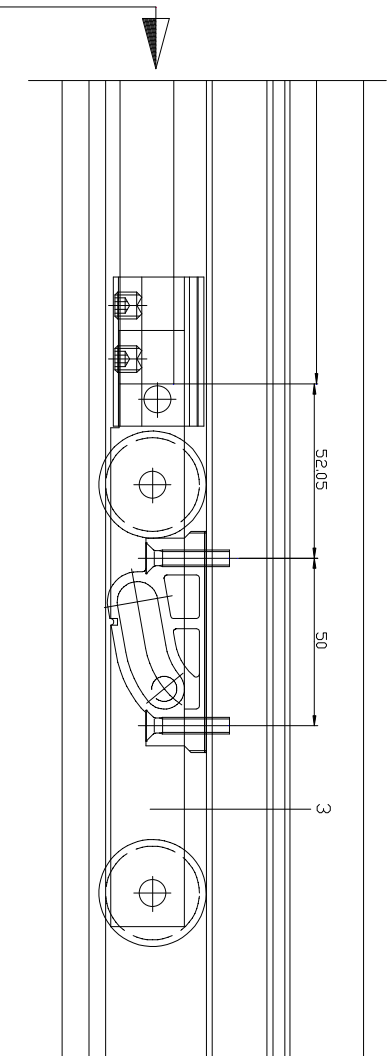
Zusatzzeichnung

mit bzw. ohne zusätzliche

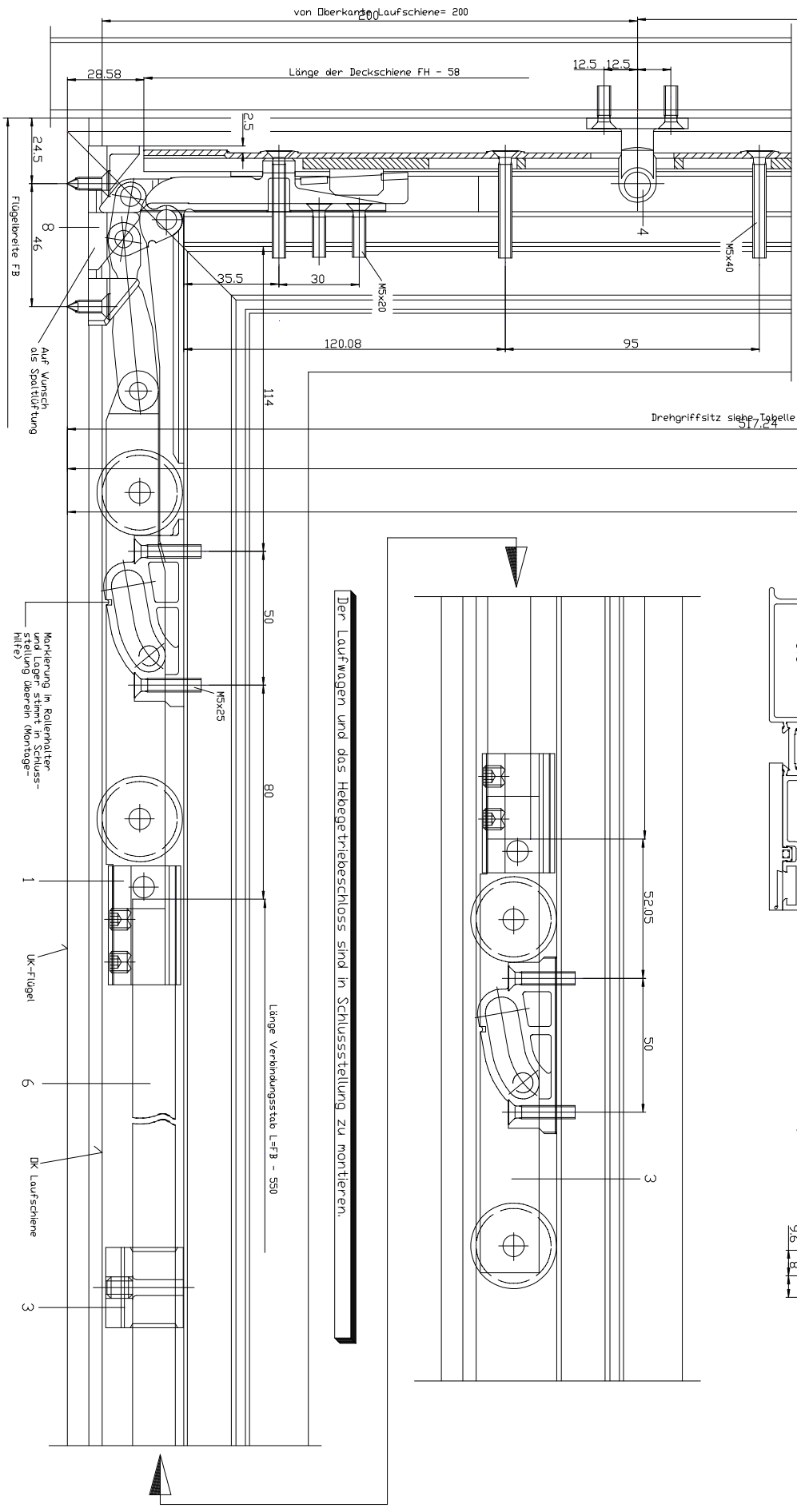
Verriegelung



Einbaumassee für Anschlagpuffer Nr. 90



Der Laufwagen und das Hebegetriebschloss sind in Schlussstellung zu montieren.



von Oberkante Laufschiene = 200

Länge der Deckschiene FH = 58

Drehgriffsitz siehe Tabelle

Markierung in Rollentaster nach der Montage

UK-Flügel

DK Laufschiene

Länge Verbindungsstab L-FB = 550