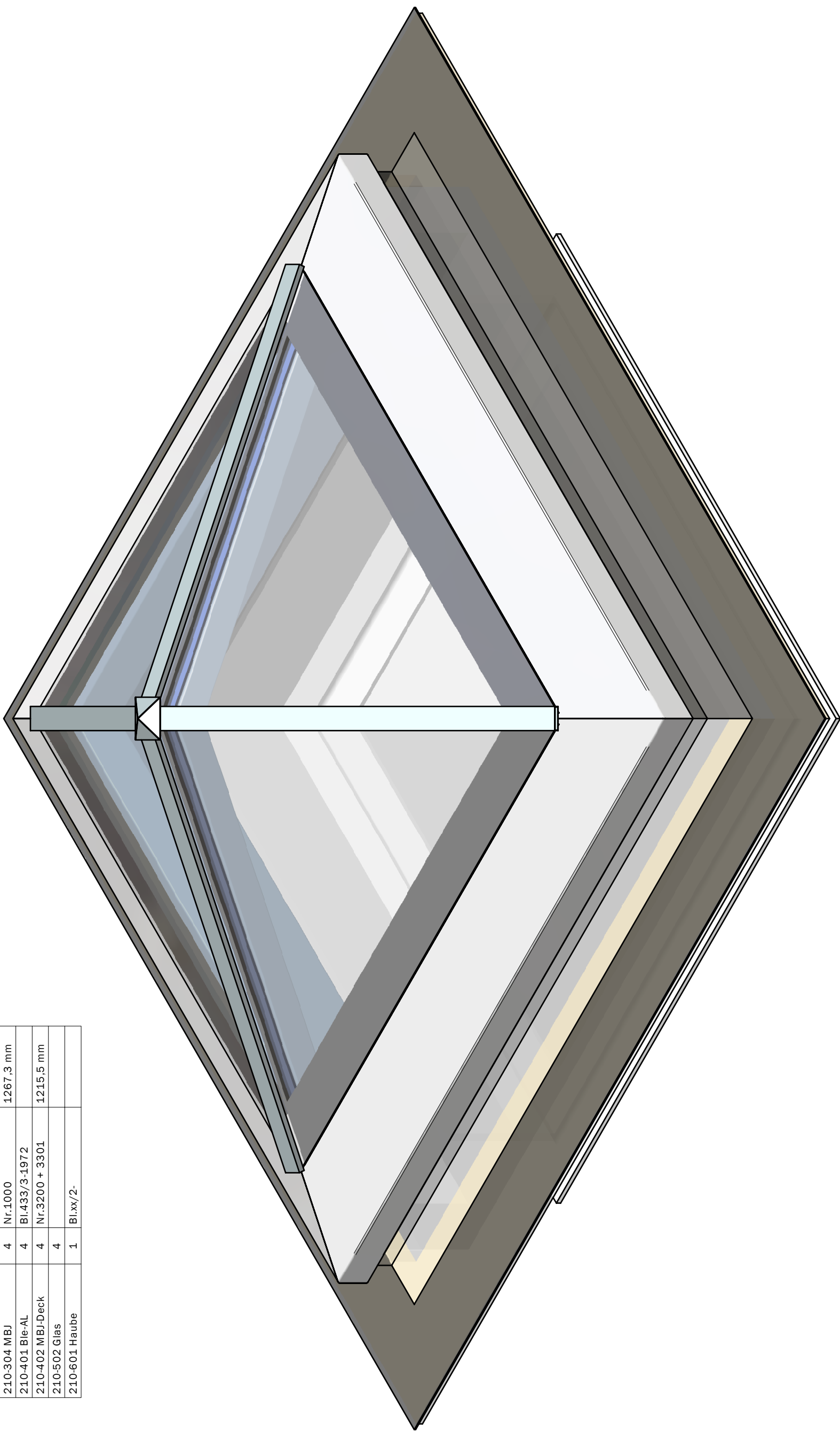
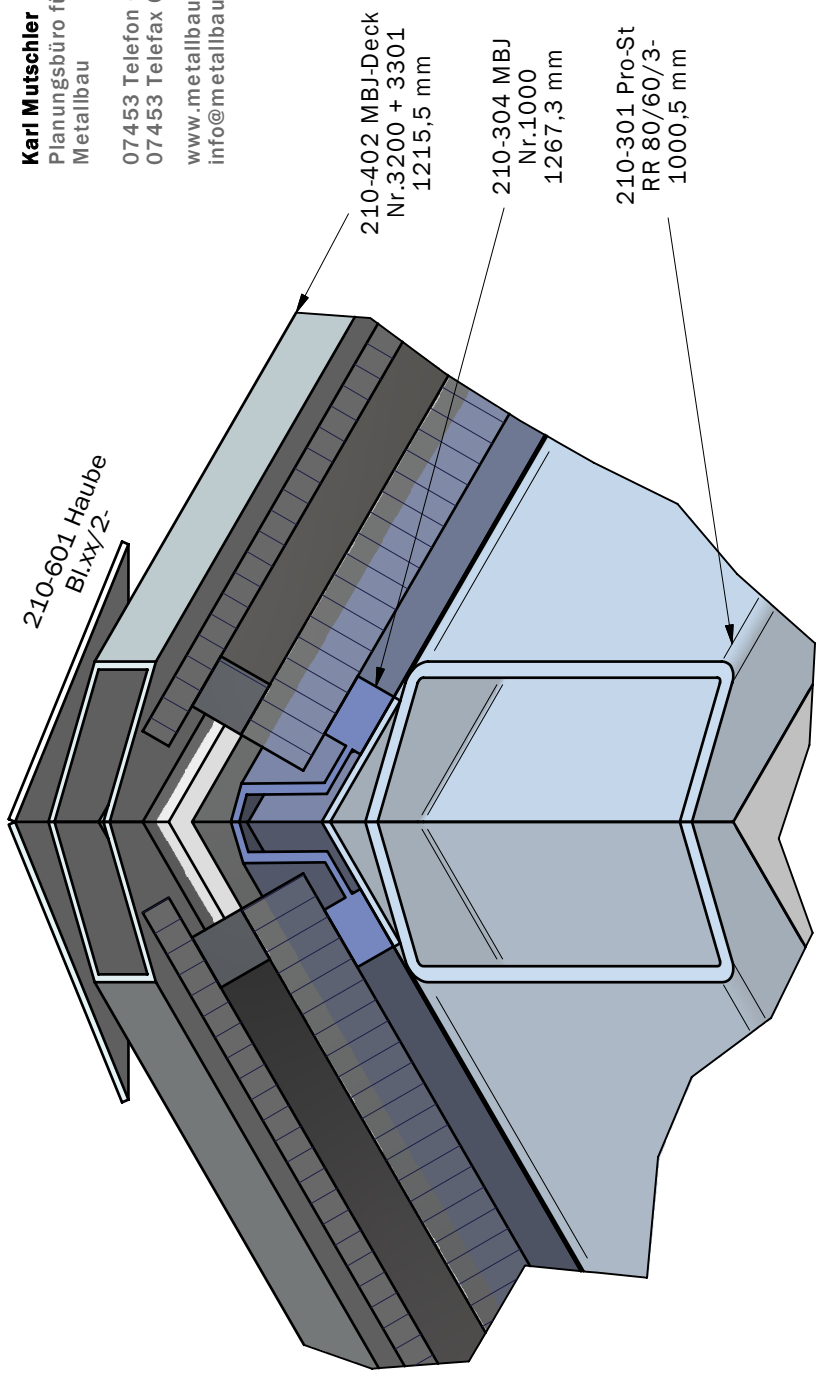


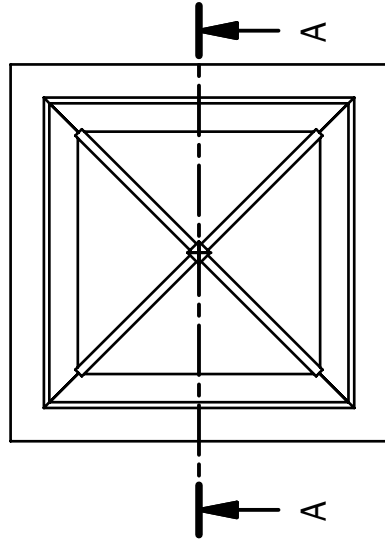
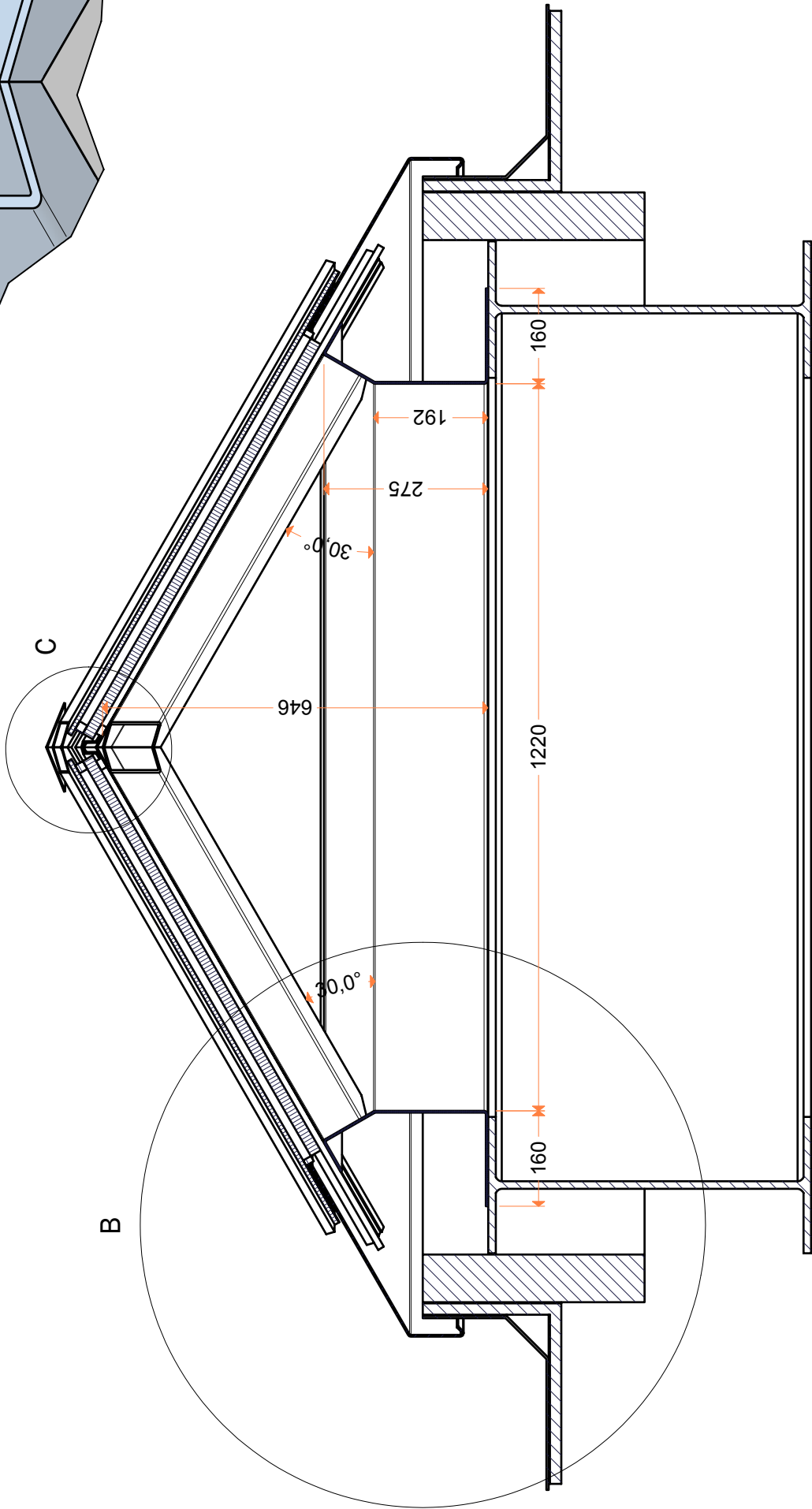
Stückliste			
BAUTEILNUMMER	Stck	TITEL	länge
210-201 Zarge	4	Bl.499/3-1540	
210-301 Pro-St	4	RR 80/60/3-	1000,5 mm
210-302 Pro-St	4	Bl.48/2-1006	
210-303 MBJ	4	Nr.2000	1233,7 mm
210-304 MBJ	4	Nr.1000	1267,3 mm
210-401 Ble-AL	4	Bl.433/3-1972	
210-402 MBJ-Deck	4	Nr.3200 + 3301	1215,5 mm
210-502 Glas	4		
210-601 Haube	1	Bl.xx/2-	



C ( 1 : 2 )



A-A ( 1 : 10 )



m ←

Karl Mutschler  
Planungsbüro für den  
Metallbau  
07453 Telefon 6507  
07453 Telefax 6520  
www.metallobauplan.de  
info@metallobauplan.de

B ( 1 : 2 )

210-402 MBJ-Deck  
Nr.3200 + 3301  
1215,5 mm

210-304 MBJ  
Nr.1000  
1267,3 mm

326

3

09

101

150,0°

210-301 Pro-St  
RR 80/60/3-  
1000,5 mm

Hohlraum isoliert

189

210-201 Zarge  
Bl.499/3-1540

160

3

3

88

-BV Oberlicht Kanada

Bauteil Übersicht Lichtkuppel

LV Pos. xx

Blatt-Nr. 203